

Przedstawiamy Państwu kalkulację cenową na zakup, dostawę i montaż urządzeń zabawowych, wykonanie nawierzchni syntetycznej wylewanej oraz nawierzchni komunikacyjnej z kostki na placu zabaw przy ul. Broniewskiego 7 w Bielsku-Białej.

Urządzenia posiadają certyfikaty zgodności z normami wydane przez jednostkę certyfikującą COBRABID-BBC w Warszawie oraz INT we Wrocławiu.

Na sprawność techniczną udzielamy 3-letniej gwarancji, w opcji gwarancja 5-letnia.

Urządzenia firmy posiadają konstrukcję stalową, na którą udzielamy 5-letniej gwarancji.

Zapewniają one długoletnie użytkowanie, wysoką trwałość i są odporne na uszkodzenia.

Ważność oferty: 30 dni

Termin realizacji: 2021 r.

Forma płatności: przelew 14 dni

L.p.	Wykonanie bezpiecznej nawierzchni	Ilość	c. netto	wart.netto	vat 23%	wart.brutto
1	Nawierzchnia bezpieczna syntetyczna wylewana [m2]	231	354,00	81 774,00	18 808,02	100 582,02
2	obrzeża gumowe [mb]	80	100,00	8 000,00	1 840,00	9 840,00
razem				89 774,00	20 648,02	110 422,02

L.p.	Wykonanie nawierzchni z kostki	Ilość	c. netto	wart.netto	vat 23%	wart.brutto
1	Nawierzchnia komunikacyjna z kostki 6 cm kolor szary [m2]	48	140,00	6 720,00	1 545,60	8 265,60
2	obrzeża betonowe 6x20x100 [mb]	50	60,00	3 000,00	690,00	3 690,00
razem				9 720,00	2 235,60	11 955,60

L.p.	Urządzenia projektowane	Ilość	c. netto	wart.netto	vat 23%	wart.brutto
1	Huśtawka wahadłowa Kasia 2AA	1	2 605,00	2 605,00	599,15	3 204,15
2	Huśtawka wahadłowa Kasia 2BB	1	3 085,00	3 085,00	709,55	3 794,55
3	Huśtawka wagowa Ważka Modra	2	1 079,00	2 158,00	496,34	2 654,34
4	Huśtawka sprężynowa Śmigło wzór Rodeo	2	1 389,00	2 778,00	638,94	3 416,94
5	Karuzela Jaś 3	1	2 352,00	2 352,00	540,96	2 892,96
6	Karuzela Pszczola	1	3 967,00	3 967,00	912,41	4 879,41
7	Zjeżdżalnia Skrzat A	1	8 682,00	8 682,00	1 996,86	10 678,86
8	Zestaw modułowy 06.59.17	1	26 310,00	26 310,00	6 051,30	32 361,30
razem				51 937,00	11 945,51	63 882,51

L.p.	Fundamenty	kpl.	c. netto	wart.netto	vat 23%	wart.brutto
1	Huśtawka wahadłowa Kasia 2AA	1	410,00	410,00	94,30	504,30
2	Huśtawka wahadłowa Kasia 2BB	1	410,00	410,00	94,30	504,30
3	Huśtawka wagowa Ważka Modra	2	149,00	298,00	68,54	366,54
4	Huśtawka sprężynowa Śmigło wzór Rodeo	2	88,00	176,00	40,48	216,48
5	Karuzela Jaś 3	1	145,00	145,00	33,35	178,35
6	Karuzela Pszczola	1	251,00	251,00	57,73	308,73
7	Zjeżdżalnia Skrzat A	1	450,00	450,00	103,50	553,50
8	Zestaw modułowy 06.59.17	1	1 279,00	1 279,00	294,17	1 573,17
razem				3 419,00	786,37	4 205,37

L.p.	Montaż	usi.	c. netto	wart.netto	vat 23%	wart.brutto
1	Huśtawka wahadłowa Kasia 2AA	1	571,00	571,00	131,33	702,33
2	Huśtawka wahadłowa Kasia 2BB	1	571,00	571,00	131,33	702,33
3	Huśtawka wagowa Ważka Modra	2	229,00	458,00	105,34	563,34
4	Huśtawka sprężynowa Śmigło wzór Rodeo	2	186,00	372,00	85,56	457,56
5	Karuzela Jaś 3	1	380,00	380,00	87,40	467,40
6	Karuzela Pszczola	1	450,00	450,00	103,50	553,50
7	Zjeżdżalnia Skrzat A	1	910,00	910,00	209,30	1 119,30
8	Zestaw modułowy 06.59.17	1	3 947,00	3 947,00	907,81	4 854,81
razem				7 659,00	1 761,57	9 420,57

ŁĄCZNA WARTOŚĆ

netto	162 509,00
Vat 23%	37 377,07
<u>brutto</u>	<u>199 886,07</u>

dn. 30.03.2021r.

UWAGA!!!

W przypadku wystąpienia robót dodatkowych nie ujętych w zleceniu i ofercie będą one zlecone i rozliczone na podstawie kosztorysu dodatkowego.

Montaż urządzeń w podłożu miękkim. Nie dotyczy placu zabaw na stropie garażu.

Montaż nie obejmuje demontażu istniejących nawierzchni, urządzeń i ogrodzenia.

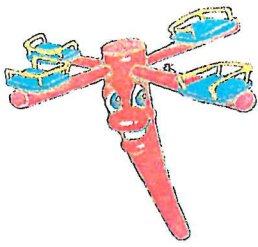
Oferta nie obejmuje wykonania ogrodzenia oraz trawnika.

Cena nie obejmuje zagospodarowania odpadów.

Urządzenia, których WSU jest większe niż 1m powinny posiadać w strefie nawierzchnię bezpieczną np. piasek, SBR, EPDM, maty przerostowe zgodnie z normą PN-EN 1177.

Klient zapoznał się i akceptuje ilości, ceny, warunki handlowe zawarte w ofercie.

Sporządziła:



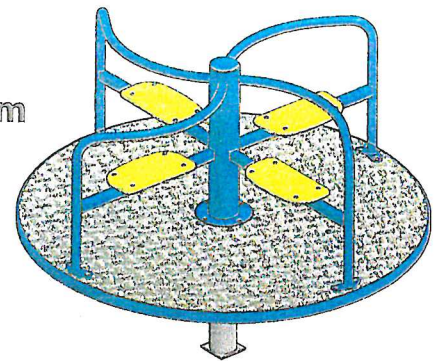
Karuzela "Pszczoła"

Nr katalogowy: 05.36.04

Optymalne dla grupy wiekowej: 3-15 lat

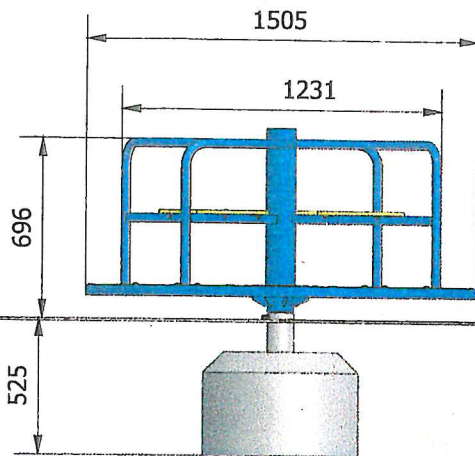
Wysokość swobodnego upadku: 670-720 mm

Wyrób spełnia wymagania zawarte w:
 PN-EN 1176-1:2017-12, PN-EN 1176-5:2020-03
 co potwierdza certyfikat wydany przez jednostkę
 posiadającą akredytację PCA.



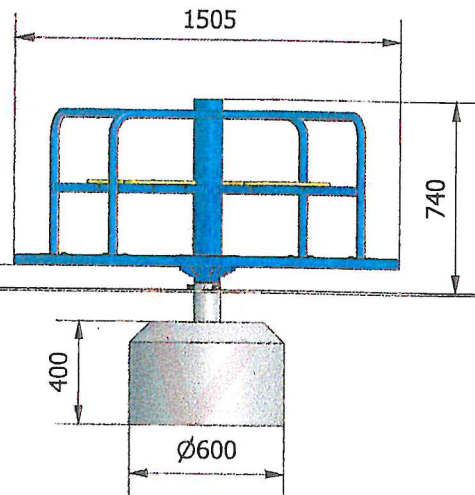
WIDOK 1

WIDOK 2



Poziom nawierzchni

(min. 60; max. 110 mm)

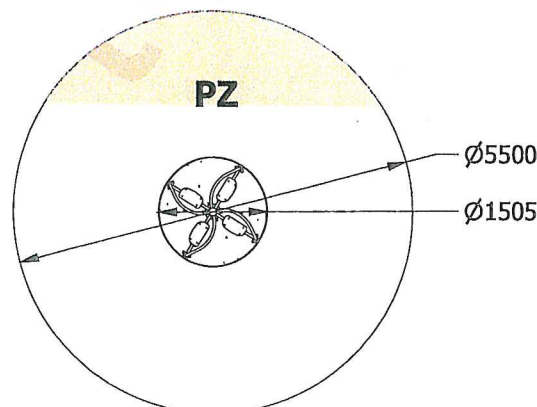


Wymiary	[m]
Dł x Szer	1,5x1,5
Wysokość całkowita	0,75
Strefa bezpieczeństwa	Ø 5,5
Liczba użytkowników	8
Rodzaj prefabrykat	szt.
OR	1

- * słup z rury o średnicy 114 mm
- * poręcz z rury o średnicy 33 mm
- * platforma z blachy aluminiowej, ryflowanej
- * siedziska wykonane z tworzywa HDPE
- * zastosowano łożyska toczne
- * możliwość wykonania platformy z tworzywa HDPE

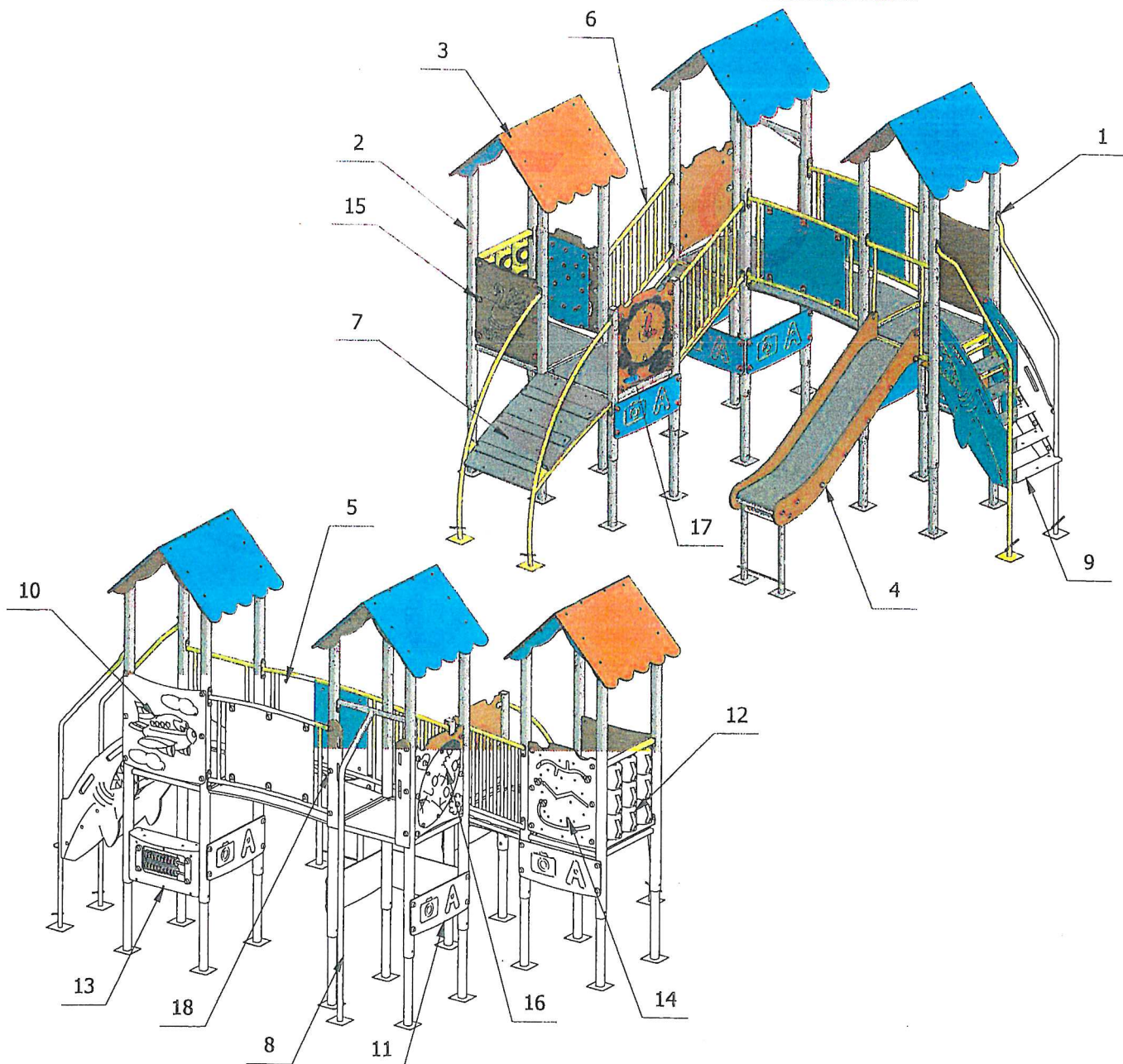
Zabezpieczenie antykorozyjne elementów stalowych (z wyłączeniem stali nierdzewnej), uzyskiwane jest poprzez przygotowanie powierzchni w procesie piaskownia lub śrutowania, następnie fosforanowania żelazowego i nałożenia podkładu cynkowego. Malowanie powierzchniowe wysokiej jakości farbami proszkowymi w wybranych kolorach RAL (wg katalogu, ewentualnie inne kolory), nadaje powierzchni twardość chroniącą przed uszkodzeniami mechanicznymi oraz duże walory estetyczne.

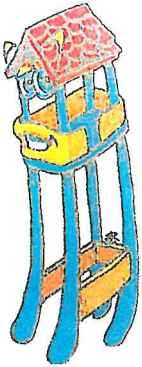
Minimalna wymagana strefa bezpieczeństwa - powierzchnia zderzenia PZ / obwód 23,8m² / 17,3 mb



System modułowy COMES 2 - Zestaw rekreacyjny
 Nr katalogowy: 06.59.17

Poz.	Nazwa modułu	Symbol	Ilość	Jm			
1	Wieża z podestem na wysokości 900 mm	S2-W-5	2	szt			
2	Wieża z podestem na wysokości 500 mm	S2-W-3	2	szt			
3	Dach dwuspadowy 3	S2-D-5	3	szt			
4	Ześlizg 900	S2-Z-1	1	szt			
5	Most z barierami - jeden poziom	S2-PPW-6/1	1	szt			
6	Most z drankami 400 - różnica poziomów	S2-PPW-10/2	1	szt			
7	Trap wejściowy 500	S2-ED-12	1	szt			
8	Rura zjazdowa	S2-ED-18	1	szt			
9	Schody 900	S2-ED-3	1	szt			
10	Wypełnienie bariera 750 - 1	S2-EPS-1/1	1	szt			
11	Wypełnienie dolne	S2-EPS-25	6	szt			
12	Wypełnienie bariera 640 - XO	S2-EPS-6	1	szt			
13	Wypełnienie dolne - Liczydło + łada	S2-EPS-8	1	szt			
14	Wypełnienie bariera 640 - labirynt	S2-EPS-1/5	1	szt			
15	Wypełnienie bariera 640 - 1	S2-EPS-5	1	szt			
16	Wypełnienie bariera 640 - tablica	S2-EPS-18	1	szt			
17	Wypełnienie bariera 640 - zegar	S2-EPS-17	18	Przewężenie 750	S2-EPS-4/1	1	szt
18	Przewężenie 750	S2-EPS-4/1	1	szt			





System modułowy COMES 2 - Zestaw rekreacyjny

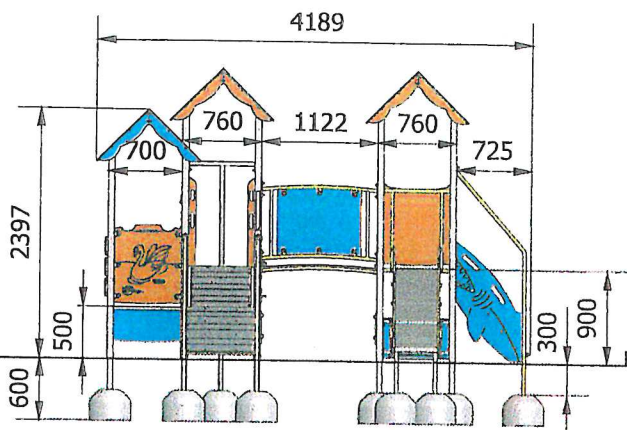
Nr katalogowy: 06.59.17

Optymalne dla grupy wiekowej: 3-12 lat

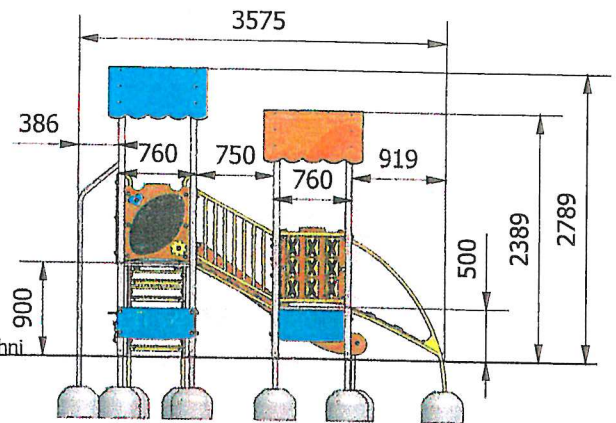
Wysokość swobodnego upadku: 930 mm

Wyrób spełnia wymagania zawarte w:
PN-EN 1176-1:2017-12, PN-EN 1176-3:2017-12
co potwierdza certyfikat wydany przez jednostkę
posiadającą akredytację PCA.

WIDOK 1



WIDOK 2

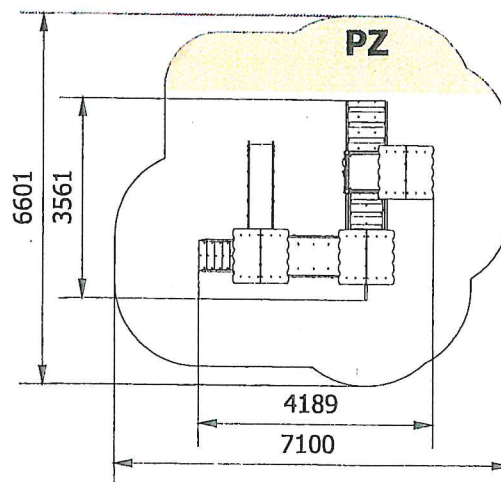


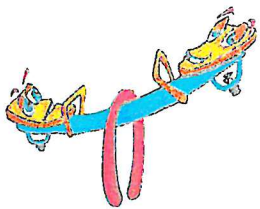
Wymiary	[m]
Dł x Szer	4,2x3,6
Wysokość całkowita	2,8
Wysokość podłogi	0,5/0,9
Strefa bezpieczeństwa	7,1x6,6
Liczba użytkowników	17
Rodzaj prefabr	szt.
wylewka bet. o wadze ok.80 kg	21

- * konstrukcja nośna z profilu zamkniętego 60x60 mm
- * dachy i wypełnienia boczne wykonane z tworzywa HDPE (wypełnienie ozdobione tematycznymi wzorami rozwijającymi wyobraźnię i stanowiącymi dodatkową atrakcję na dzieci)
- * boki schodów z tworzywa HDPE
- * ześlizg z blachy nierdzewnej, boki zjazdalni z tworzywa HDPE
- * podłogi, przejścia i wejścia wykonane z wytrzymałej, wodoodpornej płyty antypoślizgowej
- * rura zjazdowa ze stali nierdzewnej
- * w wypełnieniach bocznych zamontowane: lada z liczydłami, labirynt, gra "kółko-krzyżyk", zegar z ruchomymi wskazówkami oraz miejscem do zapisywania godzin i półeczka na kredę, tablica do rysowania kredą z ruchomymi elementami do zabawy

Zabezpieczenie antykorozyjne elementów stalowych (z wyłączeniem stali nierdzewnej), uzyskiwane jest poprzez przygotowanie powierzchni w procesie piaskowania lub śrutowania, następnie fosforanowania żelazowego i nałożenia podkładu cynkowego. Malowanie powierzchniowe wysokiej jakości farbami proszkowymi w wybranych kolorach RAL (wg katalogu, ewentualnie inne kolory), nadaje powierzchni twardość chroniącą przed uszkodzeniami mechanicznymi oraz duże walory estetyczne.

Minimalna wymagana strefa bezpieczeństwa - powierzchnia zderzenia PZ / obwód 37,6 m² / 23 mb
Maksymalna strefa bezpieczeństwa (wynikająca z uproszczenia) / obwód 7,1x6,6 m / 27,4 mb





Huśtawka ważka MODRA

Nr katalogowy: 01.07.02

Optymalne dla grupy wiekowej: 3-15 lat

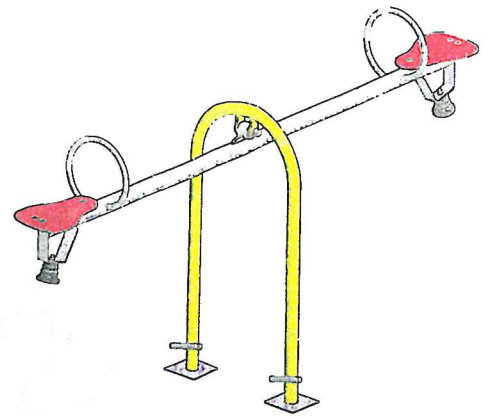
Wysokość swobodnego upadku: 940 mm

Wyrób spełnia wymagania zawarte w:

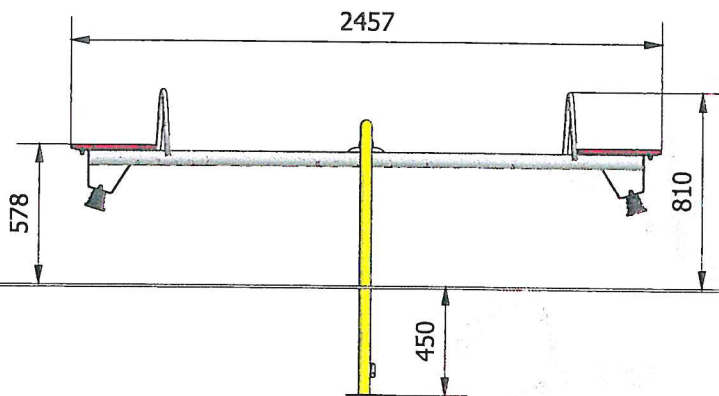
PN-EN 1176-1:2017-12

PN-EN 1176-6:2017-12

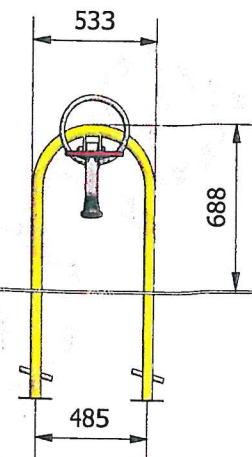
co potwierdza certyfikat wydany przez jednostkę posiadającą akredytację PCA.



WIDOK 1



WIDOK 2

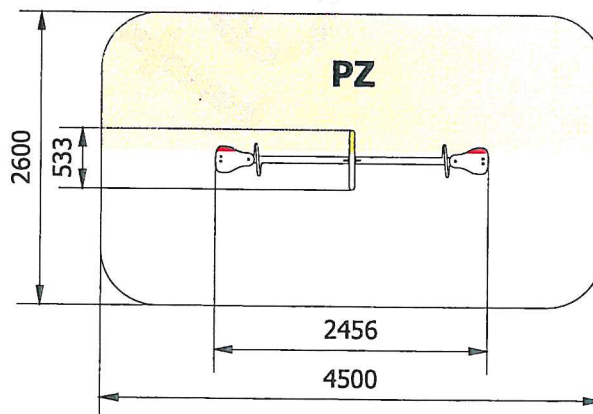


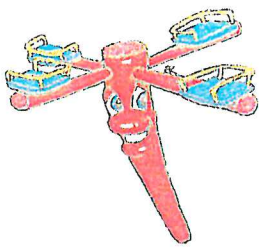
Wymiary	[m]
Dł x Szer	2,46x0,54
Wysokość całkowita	0,8
Strefa bezpieczeństwa	4,5x2,6
Liczba użytkowników	2
Rodzaj prefabrykat	szt.
wylewka betonowa o wadze ok.130 kg	2

- * belka z rury o średnicy 60 mm, podpora z rury 48 mm
- * ważka łożyskowana tocznie
- * uchwyty ze stali nierdzewnej
- * amortyzatory gumowe pod siedziskami
- * siedziska z tworzywa HDPE
- * w opcji siedziska gumowane

Zabezpieczenie antykorozyjne elementów stalowych (z wyłączeniem stali nierdzewnej), uzyskiwane jest poprzez przygotowanie powierzchni w procesie piaskowania lub śrutowania, następnie fosforanowania żelazowego i nałożenia podkładu cynkowego. Malowanie nawierzchniowe wysokiej jakości farbami proszkowymi w wybranych kolorach RAL (wg katalogu, ewentualnie inne kolory), nadaje powierzchni twardość chroniącą przed uszkodzeniami mechanicznymi oraz duże walory estetyczne.

Minimalna wymagana strefa bezpieczeństwa - powierzchnia zderzenia PZ / obwód 11,7 m² / 14,2 mb





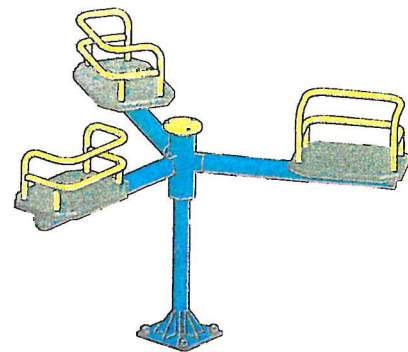
Karuzela trójramienna "Jaś 3"

Nr katalogowy: 05.35.05

Optymalne dla grupy wiekowej: 3-15 lat

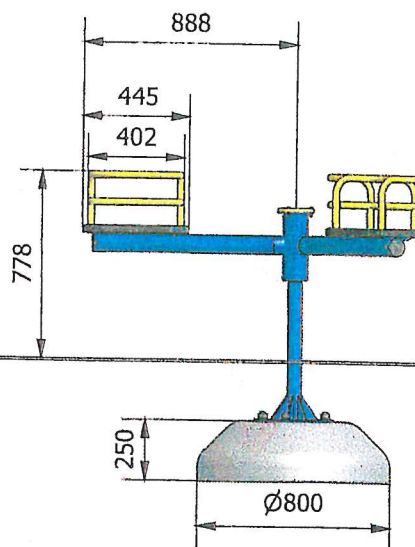
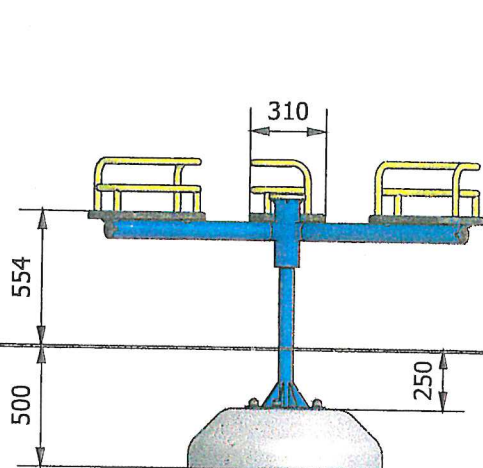
Wysokość swobodnego upadku: 560 mm

Wyrób spełnia wymagania zawarte w:
 PN-EN 1176-1:2017-12, PN-EN 1176-5:2020-03
 co potwierdza certyfikat wydany przez jednostkę
 posiadającą akredytację PCA.



WIDOK 1

WIDOK 2

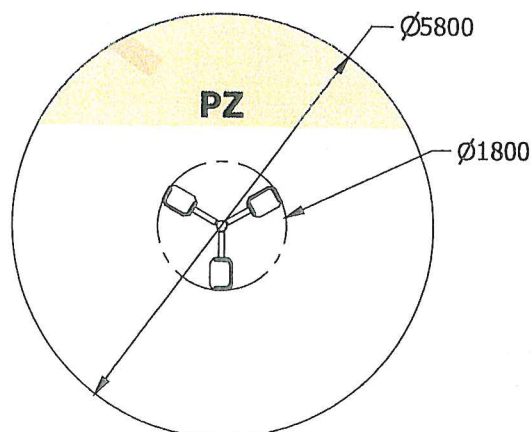


Wymiary	[m]
Dł x Szer	1,8x1,8
Wysokość całkowita	0,8
Strefa bezpieczeństwa	Ø 5,8
Liczba użytkowników	3
Rodzaj prefabrykat	szk.
OSJ	1

- * słup z rur o średnicy 101 i 60 mm
- * ramiona z rury o średnicy 76 mm
- * zastosowano łożyska toczne
- * oparcia siedzisk zabezpieczające przez upadkiem, wykonane z rury o średnicy 27 mm
- * siedziska gumowane, atestowane

Zabezpieczenie antykorozyjne elementów stalowych (z wyłączeniem stali nierdzewnej), uzyskiwane jest poprzez przygotowanie powierzchni w procesie piaskownaia lub śrutowania, następnie fosforanowania żelazowego i nałożenia podkładu cynkowego. Malowanie nawierzchniowe wysokiej jakości farbami proszkowymi w wybranych kolorach RAL (wg katalogu, ewentualnie inne kolory), nadaje powierzchni twardość chroniącą przed uszkodzeniami mechanicznymi oraz duże walory estetyczne.

Minimalna wymagana strefa bezpieczeństwa - powierzchnia zderzenia PZ / obwód 26,5 m² / 18,3 mb





Grupa: Huśtawki sprężynowe Śmigło (wzór Rodeo)

Nr katalogowy: 02.11.01

Optymalne dla grupy wiekowej: 3-12 lat

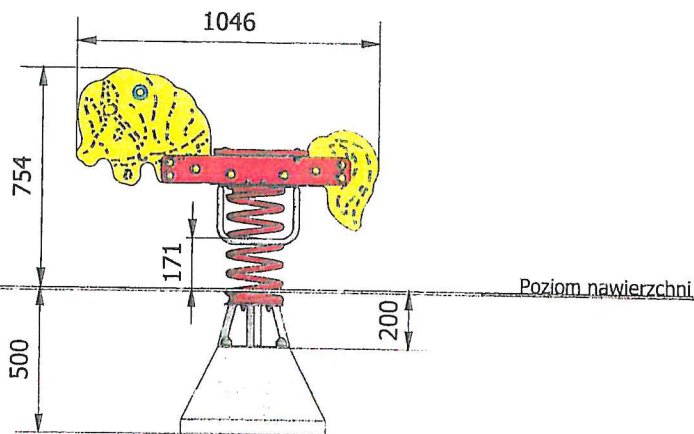
Wysokość swobodnego upadku: 500 mm

Wyrób spełnia wymagania zawarte w:
 PN-EN 1176-1:2017-12,
 PN-EN 1176-6:2017-12,
 co potwierdza certyfikat wydany przez jednostkę
 posiadającą akredytację PCA.

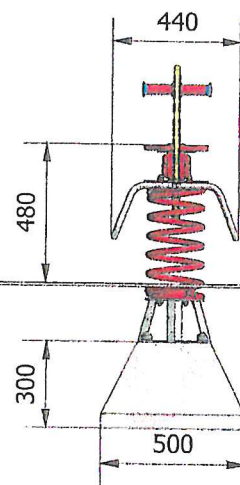


wzór "Rodeo"

WIDOK 1



WIDOK 2

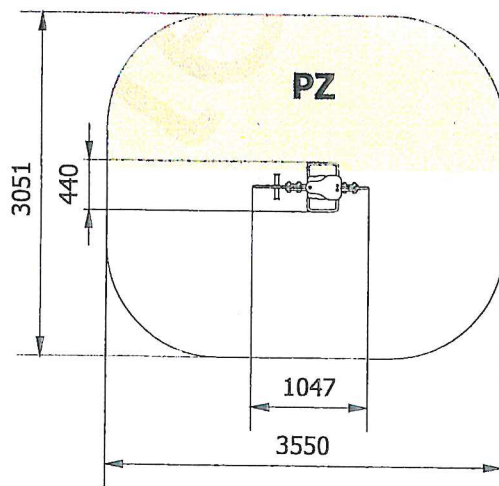


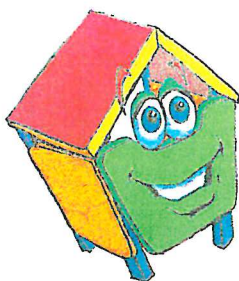
Wymiary	[m]
Dł x Szer	1,05x0,45
Wysokość całkowita	0,75
Strefa bezpieczeństwa	3,55x3,05
Liczba użytkowników	1
Rodzaj prefabrykat	szt.
K1/S	1

- * sprężyna z pręta o średnicy 20 mm
- * siedzisko z tworzywa HDPE
- * uchwyty plastikowe
- * sylwetka zwierzęcia z tworzywa HDPE
- * oparcia pod stopy ze stali nierdzewnej
- * w opcji siedzisko gumowane

Zabezpieczenie antykorozyjne elementów stalowych (z wyłączeniem stali nierdzewnej), uzyskiwane jest poprzez przygotowanie powierzchni w procesie piaskowania lub śrutowania, następnie fosforanowania żelazowego i nałożenia podkładu cynkowego. Malowanie powierzchniowe wysokiej jakości farbami proszkowymi w wybranych kolorach RAL (wg katalogu, ewentualnie inne kolory), nadaje powierzchni twardość chroniącą przed uszkodzeniami mechanicznymi oraz duże walory estetyczne.

Minimalna wymagana strefa bezpieczeństwa - powierzchnia zderzenia PZ / obwód 10 m² / 11,5 mb





Zjeżdżalnia "Skrzat A"

Nr katalogowy: 08.58.02

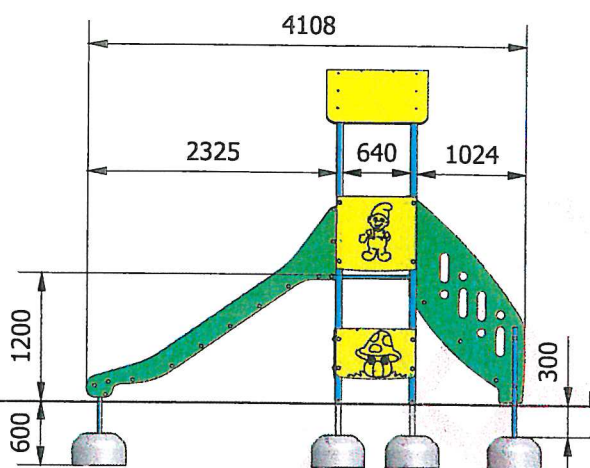
Optymalne dla grupy wiekowej: od 3-15 lat

WSU: 1200 mm

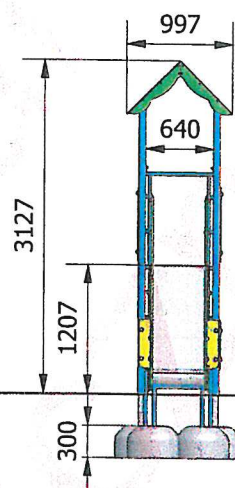
Wyrób spełnia wymagania zawarte w:
PN-EN 1176-1:2017-12, PN-EN 1176-3:2017-12
 co potwierdza certyfikat wydany przez
 jednostkę posiadającą akredytację PCA.



WIDOK 1



WIDOK 2

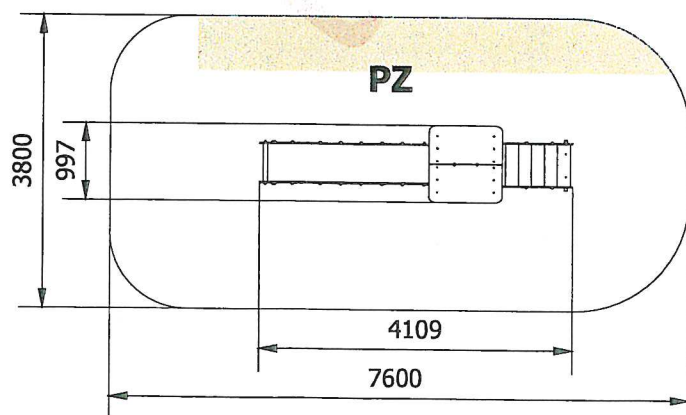


Wymiary	[m]
Dł x Szer	4,1x1
Wysokość całkowita	3,15
Wysokość podłogi	1,2
Strefa bezpieczeństwa	7,6x3,8
Liczba użytkowników	4
Rodzaj prefabrykat	szt.
wylewka betonowa o wadze ok.80 kg	8

- * konstrukcja wykonana z profilu zamkniętego 60x60 mm
- * ześlizg z blachy nierdzewnej, boki z tworzywa HDPE
- * podest i stopnie schodów wykonane z wytrzymałej, wodoodpornej płyty antypoślizgowej
- * wypełnienia boczne z płyty HDPE (ozdobione teamtycznymi wzorami, rozwijającymi wyobraźnię i stanowiącymi dodatkową atrakcję dla dzieci)

Zabezpieczenie antykorozyjne elementów stalowych (z wyłączeniem stali nierdzewnej), uzyskiwane jest poprzez przygotowanie powierzchni w procesie piaskowania lub śrutowania, następnie fosforanowania żelazowego i nałożenia podkładu cynkowego. Malowanie powierzchniowe wysokiej jakości farbami proszkowymi w wybranych kolorach RAL (wg katalogu, ewentualnie inne kolory), nadaje powierzchni twardość chroniącą przed uszkodzeniami mechanicznymi oraz duże walory estetyczne.

Minimalna wymagana strefa bezpieczeństwa - powierzchnia zderzenia PZ / obwód 27,5 m² / 20,7 mb
 Maksymalna strefa bezpieczeństwa (wynikająca z uproszczenia) / obwód 7,6x3,8 m / 22,8 mb





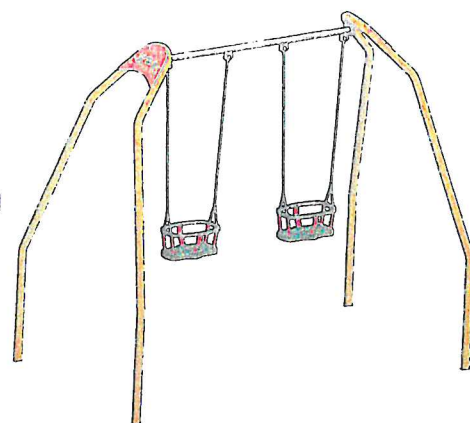
Huśtawka KASIA 2 (B1B1)

Nr katalogowy: 01.02.05

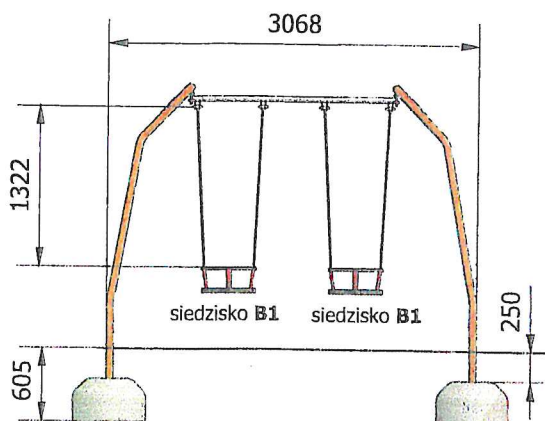
Optymalne dla grupy wiekowej: 3 - 7 lat

Wysokość swobodnego upadku: 1250 mm

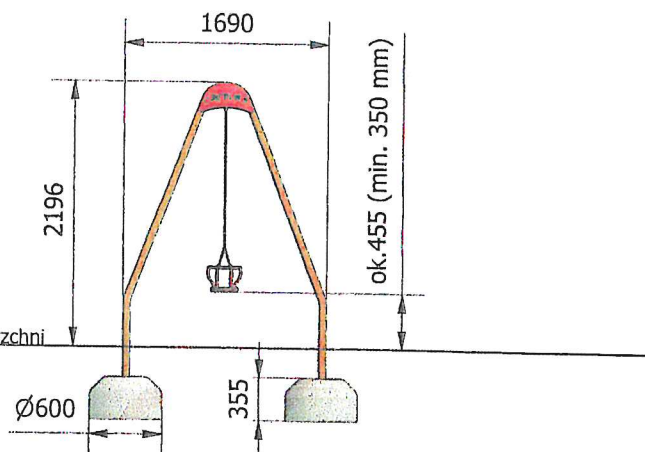
Wyrób spełnia wymagania zawarte w:
 PN-EN 1176-1:2017-12, PN-EN 1176-2:2017-12
 co potwierdza certyfikat wydany przez jednostkę
 posiadającą akredytację PCA.



WIDOK 1



WIDOK 2

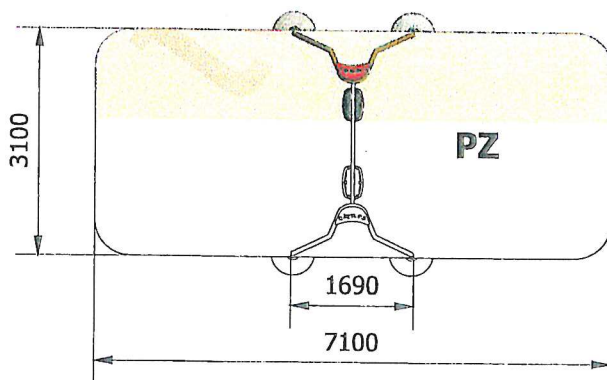


Wymiary	[m]
Dł x Szer	3,1x1,7
Wysokość całkowita	2,2
Strefa bezpieczeństwa	7,1x3,1
Liczba użytkowników	2
Rodzaj prefabrykat	szt.
OK2	4

- * podpory z rury o średnicy 60 mm
- * belka z rury o średnicy 48 mm, nierdzewna
- * łańcuchy nierdzewne, atestowane, 6 mm
- * huśtawka łożyskowana tocznie
- * ozdobne wypełnienia z tworzywa HDPE
- * siedziska typu B
- * długości zawiesi: B-1300 mm

Zabezpieczenie antykorozyjne elementów stalowych (z wyłączeniem stali nierdzewnej), uzyskiwane jest poprzez przygotowanie powierzchni w procesie piaskownia lub śrutowania, następnie fosforanowania żelazowego i nałożenia podkładu cynkowego. Malowanie powierzchniowe wysokiej jakości farbami proszkowymi w wybranych kolorach RAL (wg katalogu, ewentualnie inne kolory), nadaje powierzchni twardość chroniącą przed uszkodzeniami mechanicznymi oraz duże walory estetyczne.

Minimalna wymagana strefa bezpieczeństwa - powierzchnia zderzenia PZ / obwód 21,8 m² / 19,6 mb





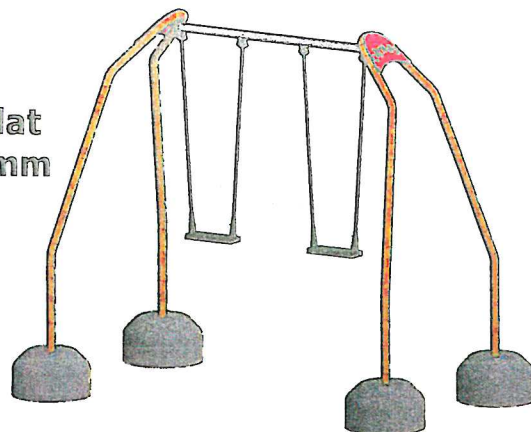
Huśtawka KASIA 2 (AA)

Nr katalogowy: 01.02.01

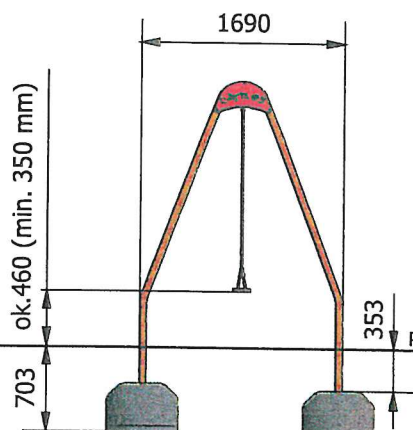
Optymalne dla grupy wiekowej: 3 - 15 lat

Wysokość swobodnego upadku: 1250 mm

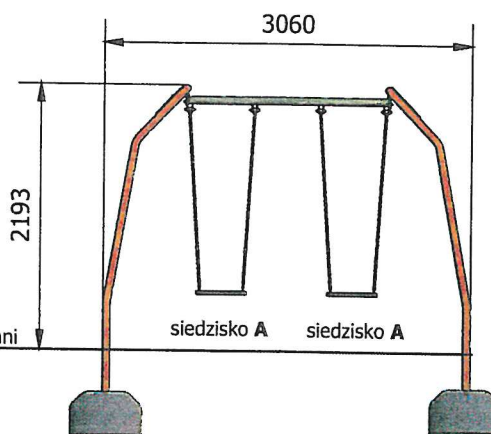
Wyrób spełnia wymagania zawarte w:
 PN-EN 1176-1:2017-12, PN-EN 1176-2:2017-12
 co potwierdza certyfikat wydany przez jednostkę
 posiadającą akredytację PCA.



WIDOK 1



WIDOK 2



Wymiary	[m]
Dł x Szer	3,1x1,7
Wysokość całkowita	2,2
Strefa bezpieczeństwa	7,1x3,1
Liczba użytkowników	2
Rodzaj prefabrykat	szt.
Wylewka betonowa o wadze ok. 180 kg	4

- * podpory z rury o średnicy 60 mm
- * belka z rury o średnicy 48 mm, nierdzewna
- * łańcuchy nierdzewne, atestowane, 6 mm
- * huśtawka łożyskowana tocznie
- * ozdobne wypełnienia z tworzywa HDPE
- * siedziska typu A
- * długości zawiesi: A-1500 mm

Zabezpieczenie antykorozyjne elementów stalowych (z wyłączeniem stali nierdzewnej), uzyskiwane jest poprzez przygotowanie powierzchni w procesie piaskownia lub śrutowania, następnie fosforanowania żelazowego i nałożenia podkładu cynkowego. Malowanie powierzchniowe wysokiej jakości farbami proszkowymi w wybranych kolorach RAL (wg katalogu, ewentualnie inne kolory), nadaje powierzchni twardość chroniącą przed uszkodzeniami mechanicznymi oraz duże walory estetyczne.

Minimalna wymagana strefa bezpieczeństwa - powierzchnia zderzenia PZ / obwód 21,8 m² / 19,6 mb

